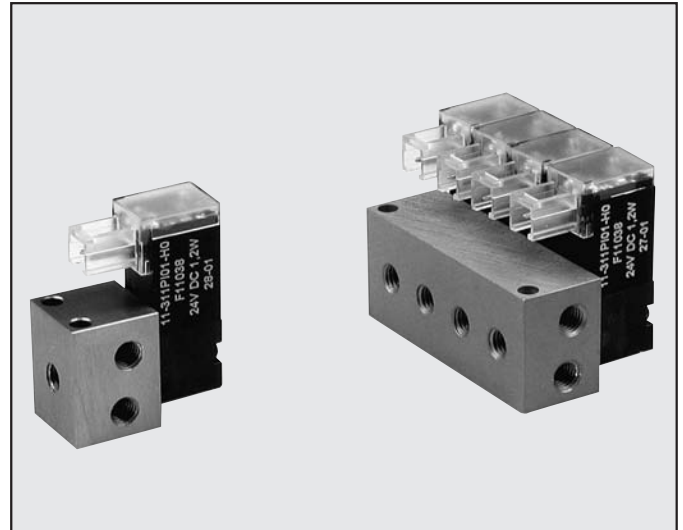


# ELETTROVALVOLE PIV.P 10 mm

- Microvalvole a comando diretto 3/2.
- Possibilità di montaggio su base singola o multipla.
- Comando manuale monostabile di serie.
- Montaggio in qualsiasi posizione.
- Funzionamento con aria filtrata con o senza lubrificazione.
- Temperatura max ambiente: 50°C
- Led integrato
- Bassa potenza assorbita.



2

## DATI TECNICI

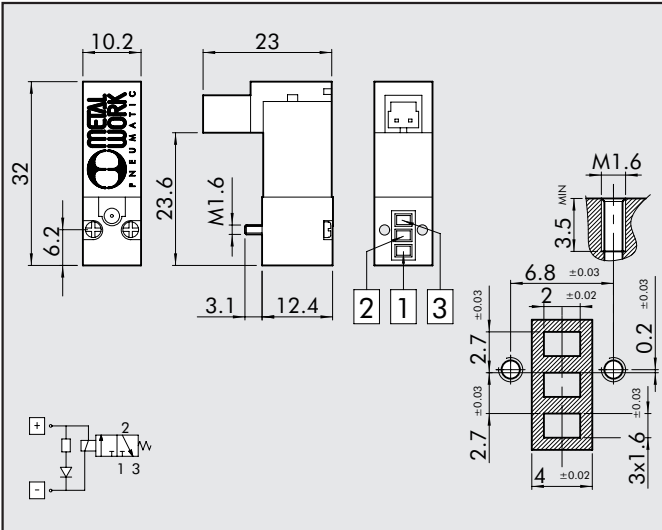
Temperatura di funzionamento	Te	5° ÷ 50°C
Temperatura fluido	Tg	5° ÷ 50°C
Fluido		Aria filtrata con o senza lubrificazione
Durata		Superiore ai 50 milioni di cicli
Materiali		Corpo: tecnopolimero PPS Meccanica: acciaio inox AISI 405 Guarnizioni: NBR
Peso	G	10 g
Tolleranza sulla tensione	ΔV	± 10%
Frequenza max azionamento	f	30 Hz
Fattore di inserzione	ED	100%
Tempo di risposta	t	≥ 10 msec.
Tipo di protezione		IP 51
Collegamento elettrico		PLUG IN
Portata a 6 bar Δp = 1 bar	Nl/min	15

## CHIAVE DI CODIFICA

P	I	V	2	3	P	0	1	N	C	
FAMIGLIA	FORO PASSAGGIO ARIA		N° VIE		DIMENSIONE	FILETTO	VERSIONE	ULTERIORE DESCR.		
	2	0.8 mm	3	3 Vie	P	10x10	0 su base	1	24 VDC	NC norm. chiusa

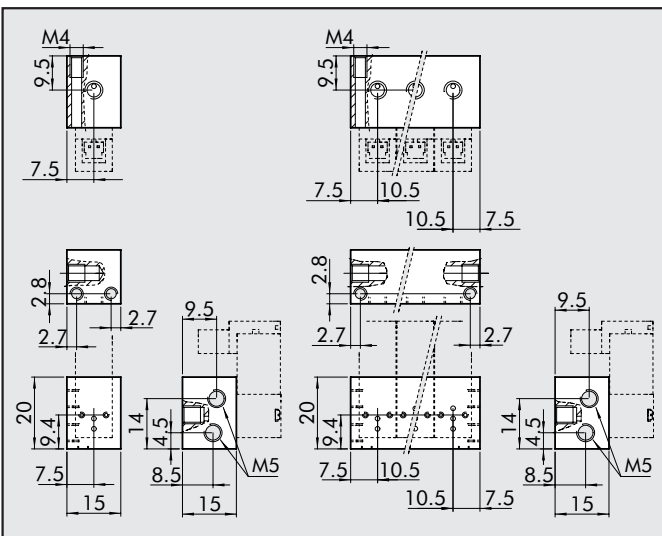
**DIMENSIONI VALVOLA PILOTA 3/2 10 mm**

**DATI TECNICI E CODICI DI ORDINAZIONE**



Codice	Descrizione	Tensione Volt	Potenza Watt	Ø pass. mm	Fattore Kv	P. esercizio bar
W4005001000	PIV23P01NC	24VDC	1.2W	0.8	0.25	0÷7

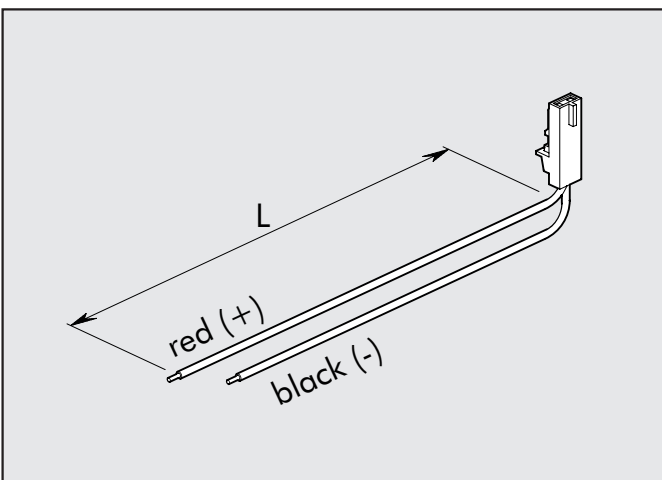
**DIMENSIONI BASI PER PIV.P 10 mm**



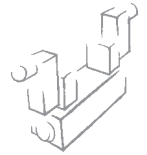
Codice	Descrizione
W0400100101	ACC. BASE P1150 1 POS. PER EV.PICOSOL
W0400100102	ACC. BASE P1150 2 POS. PER EV.PICOSOL
W0400100103	ACC. BASE P1150 3 POS. PER EV.PICOSOL
W0400100104	ACC. BASE P1150 4 POS. PER EV.PICOSOL
W0400100105	ACC. BASE P1150 5 POS. PER EV.PICOSOL
W0400100106	ACC. BASE P1150 6 POS. PER EV.PICOSOL
W0400100107	ACC. BASE P1150 7 POS. PER EV.PICOSOL
W0400100108	ACC. BASE P1150 8 POS. PER EV.PICOSOL
W0400100109	ACC. BASE P1150 9 POS. PER EV.PICOSOL
W0400100110	ACC. BASE P1150 10 POS. PER EV.PICOSOL

**ACCESSORI**

**CONNETTORE PLUG-IN**

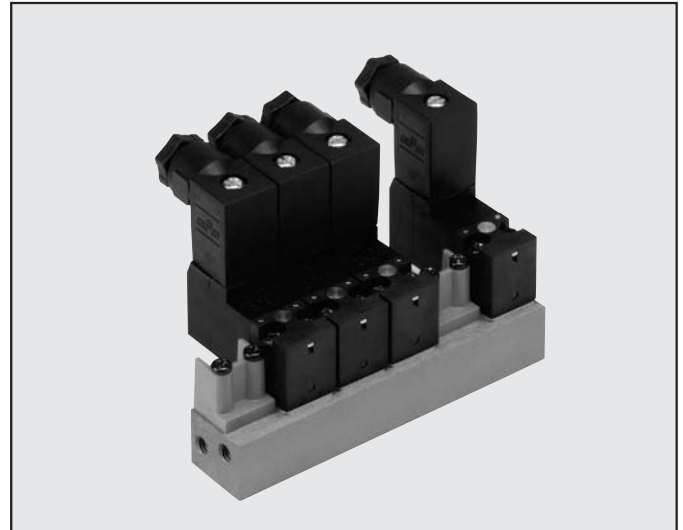


Codice	Descrizione
W0970512000	CONNETTORE PLUG-IN MACH 11 L=300



# ELETTROVALVOLE PIV.M 15 mm

- Microvalvole a comando diretto 3/2 NC/NA.
- Possibilità di montaggio su base singola o multipla.
- Comando manuale monostabile di serie.
- Montaggio in qualsiasi posizione.
- Funzionamento con aria filtrata con o senza lubrificazione.
- Temperatura max ambiente: 50°C
- Bassa potenza assorbita.



2

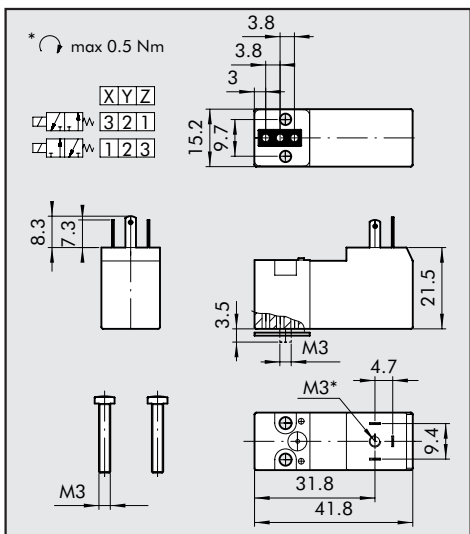
## DATI TECNICI

Tolleranza sulla tensione	$\Delta V$	-10÷ +15%
Frequenza tensione alternativa (AC)	f	50/60 Hz
Frequenza max azionamento	f	30 Hz
Durata dell'inserimento		100% ED
Tempo di riposta	t	≈ 10 msec.
Tipo di protezione		IP 65 EN 60529
Collegamento elettrico		Micro interasse 9.4 mm
Classe di isolamento	F	155
Temperatura ambiente	Te	-10°C ÷ + 50°C
Temperatura fluido	Tg	-10°C ÷ + 50°C
Fluido		Aria filtrata con o senza lubrificazione
Durata		100 milioni di cicli
Materiali		Corpo: PPS Molle: acciaio inox 302 Guarnizioni: FKM/FPM
Peso	G	30 g
Comando manuale		Monostabile
Posizione di montaggio		Indifferente

## CHIAVE DI CODIFICA

P	I	V	1	3	M	0	1	N	C
FAMIGLIA	FORO PASSAGGIO ARIA		N° VIE	DIMENSIONE	FILETTO	VERSIONE	ULTERIORE DESCR.		
	1	1 mm	3 3 Vie	M	15x15	0 su base	1 24 VDC	NC	norm. chiusa
	3	1.1 mm					3 24 VAC	NO	norm. aperta
	6	1.5 mm					5 110 VAC		
							7 220 VAC		

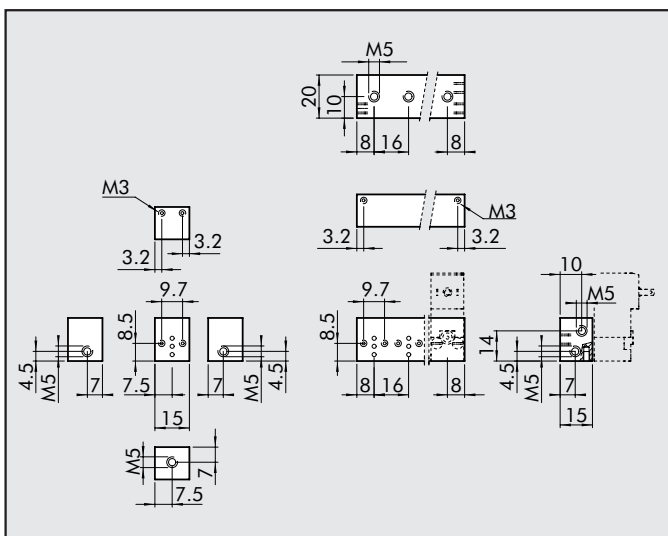
### DIMENSIONI PIV.M STD



### CODICI DI ORDINAZIONE - DATI TECNICI SPECIFICI

Simbolo	Codice d'ordine	Descrizione	Tensione Volt	Potenza Watt	Ø pass. mm	Fattore Kv	P. esercizio bar
	W4015001000	PIV33M01 NC	24VDC	2.5W	1.1	0.42	0÷10
	W4015001010	PIV33M03 NC	24VAC	2W - 3VA	1.1	0.42	0÷10
	W4015001020	PIV33M05 NC	110VAC	2W - 3VA	1.1	0.42	0÷10
	W4015001030	PIV33M07 NC	220VAC	2W - 3VA	1.1	0.42	0÷10
	W4015001100	PIV63M01 NC	24VDC	2.5W	1.5	0.55	0÷6
	W4015001110	PIV63M03 NC	24VAC	2W - 3VA	1.5	0.55	0÷6
	W4015001120	PIV63M05 NC	110VAC	2W - 3VA	1.5	0.55	0÷6
	W4015001130	PIV63M07 NC	220VAC	2W - 3VA	1.5	0.55	0÷6
	W4015002000	PIV13M01 NO	24VDC	2.5W	1	0.33	0÷6
	W4015002010	PIV13M03 NO	24VAC	2W - 3VA	1	0.33	0÷6
	W4015002020	PIV13M05 NO	110VAC	2W - 3VA	1	0.33	0÷6
	W4015002030	PIV13M07 NO	220VAC	2W - 3VA	1	0.33	0÷6

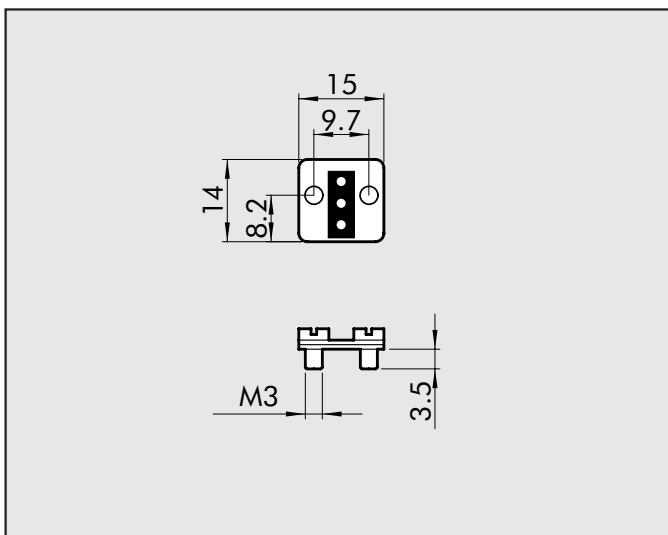
### BASE MULTIPLA PER PIV.M



### CODICI DI ORDINAZIONE

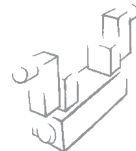
Cod.	Descrizione	Sigla	Peso [g]
W0400101001	Base singola	B5001	6
W0400101002	Base multipla	B5002	24
W0400101003	Base multipla	B5003	34
W0400101004	Base multipla	B5004	46
W0400101005	Base multipla	B5005	58
W0400101006	Base multipla	B5006	70
W0400101007	Base multipla	B5007	82
W0400101008	Base multipla	B5008	98
W0400101009	Base multipla	B5009	106
W0400101010	Base multipla	B5010	114

### TAPPO DI CHIUSURA POSIZIONE INUTILIZZATA

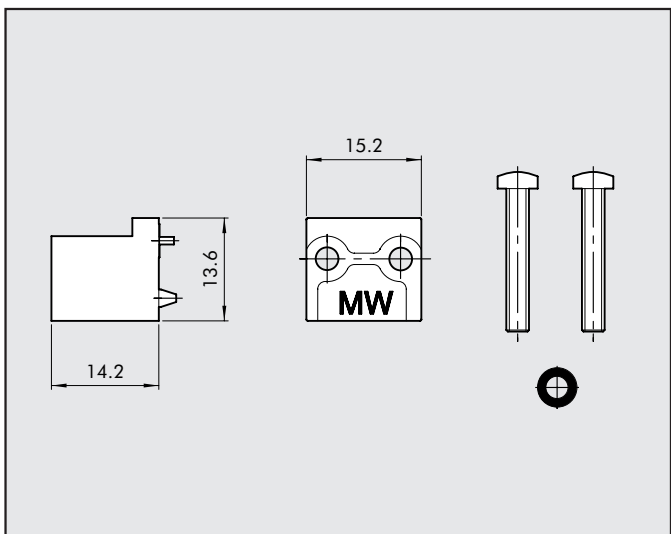


### CODICI DI ORDINAZIONE

Cod.	Descrizione	Peso [g]
W0400102000	Tappo chiusura	6



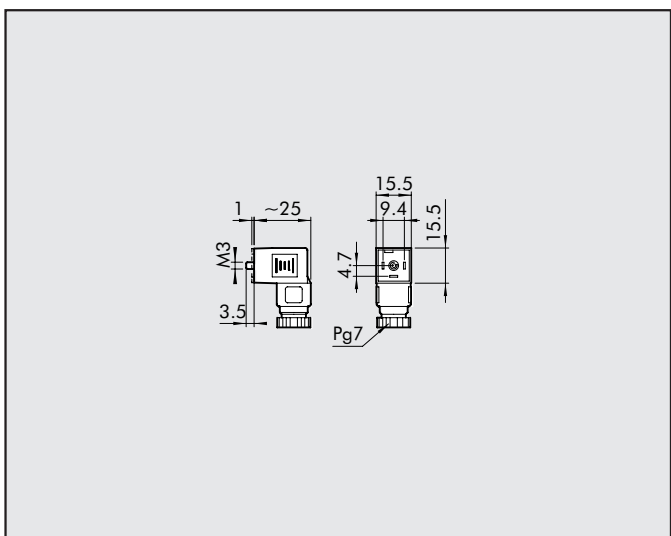
### TAPPO DI CHIUSURA BOCCA 1



Cod.	Descrizione	Peso [g]
W0400102002	Tappo di chiusura bocca 1	4

### CONNETTORE ELETTRICO MICRO 15 mm

### CODICI DI ORDINAZIONE



Cod.	Colore	Tipo
W0970500011	Nero	Standard
W0970500012	Trasp.	LED 24V
W0970500013	Trasp.	LED 110V
W0970500015	Trasp.	LED + VDR 24V
W0970500016	Trasp.	LED + VDR 110V

### NOTE

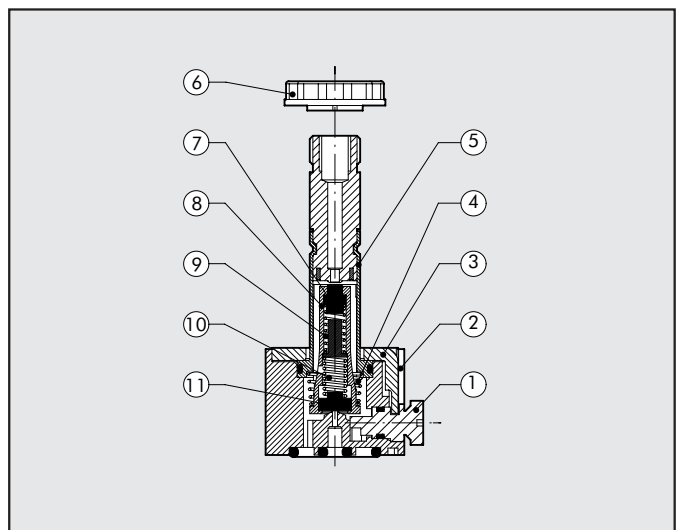

- Elettrovalvole PIV.I - PIV.T e PIV.B.
- Montaggio su base.
- Comando manuale bistabile.
- Elettrovalvole 2/2 - 3/2 normalmente chiuse - normalmente aperte.
- Installazione in qualsiasi posizione
- Il loro impiego è particolarmente indicato per alte frequenze di lavoro e bassi tempi di risposta.

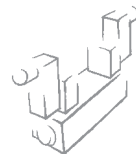


DATI TECNICI		PIV.I SU BASE	PIV.T SU BASE	PIV.B SU BASE
Potenza assorbita	W	5W - 5VA	3.8W - 6.5VA	10W - 13VA
Tensione disponibile	V	12-24Vdc - 24-110-220 Vac	24Vdc - 24-110-220 Vac	24Vdc - 24-110-220 Vac
		50/60 Hz	50/60 Hz	50/60 Hz
Tolleranza sulla tensione	$\Delta V$	-10+15%	-10+15%	-10+15%
Frequenza max azionamento	f	30 Hz	30 Hz	15 Hz
Fattore di inserimento	ED	100%	100%	100%
Tempo di riposta	t	8 ÷ 15 msec	8 ÷ 15 msec	10 ÷ 15 msec
Tipo di protezione		IP 65	IP 65	IP 65
Tipo bobina		Bobina lato 22 Ø8 DIN 43650	Bobina lato 22 Ø9 DIN 43650	Bobina lato 30 DIN 43650
Classe di isolamento	F	155	155	155
Temperatura ambiente	Te	-15÷50°C	-15÷50°C	-15÷50°C
Temperatura fluido	Tg	-15÷50°C	-15÷50°C	-15÷50°C
Fluido		Aria filtrata con o senza lubrificazione	Aria filtrata con o senza lubrificazione	Aria filtrata con o senza lubrificazione
Durata		25 milioni di cicli	25 milioni di cicli	-
Peso	G	80 ÷ 120 g (secondo versione)	85 g	250 g
Coppia max ghiera bobina		1 Nm	1 Nm	1 Nm

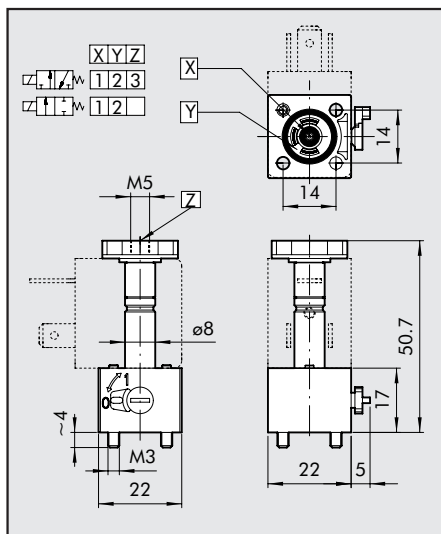
## COMPONENTI

- ① Comando manuale tecnopolimero
- ② Corpo tecnopolimero
- ③ Piastra fermo canotto
- ④ Molla in acciaio inox
- ⑤ Canotto in OT 58
- ⑥ Ghiera bloccaggio bobina
- ⑦ Guarnizione in FKM/FPM
- ⑧ Nucleo mobile
- ⑨ Molla in acciaio inox
- ⑩ Molla in acciaio inox
- ⑪ Guarnizione in NBR



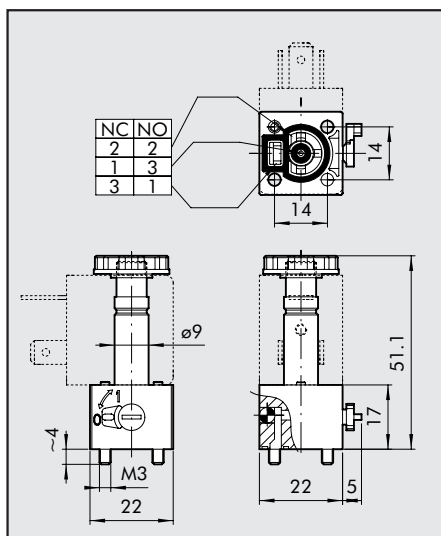


### VALVOLE PIV.I OPERATORE Ø 8 SU BASE



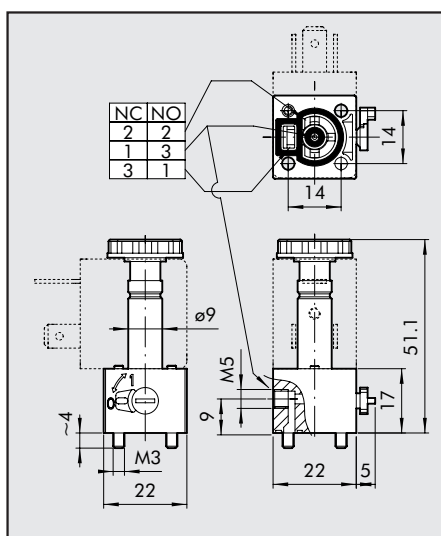
Simbolo	Codice	Descrizione	Ø pass. aria mm.	Fattore Kv	P. max d'esercizio (bar)	
					DC = 5W	AC 5VA
	W4018000200	PIV42I0S NC	1.2	0.65	10	10
	W4018000300	PIV72I0S NC	1.6	1	8	8
	W4018001200	PIV43I0S NC	1.2	0.65	10	10
	W4018001300	PIV73I0S NC	1.6	1	8	8

### VALVOLE PIV.T OPERATORE Ø 9 SU BASE



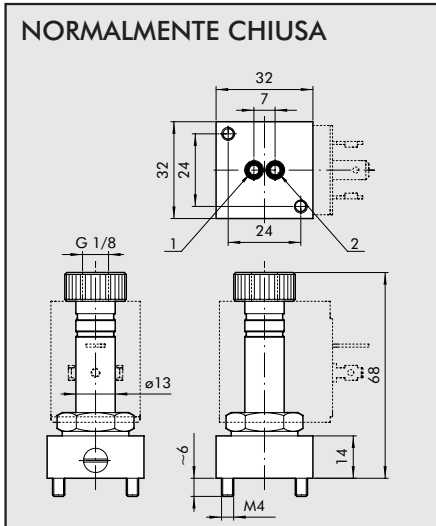
Simbolo	Codice	Descrizione	Ø pass. aria mm.	Fattore Kv	P. range (bar)	
					DC = 3,8W	AC 6,5VA
	W4025002101	PIV73T0B NO	1.6	0.75	0.5÷7	0.5÷7
	W4025002301	PIV83T0B NO	1.8	0.85	0.5÷6.5	0.5÷6.5
	W4025002100	PIV73T0B NC	1.6	0.8	0.5÷10	0.5÷10
	W4025002300	PIV83T0B NC	1.8	1	0.5÷8	0.5÷8


### VALVOLE PIV.T OPERATORE Ø 9 SU BASE SCARICO CONVOGLIATO



Simbolo	Codice	Descrizione	Ø pass. aria mm.	Fattore Kv	P. range (bar)	
					DC = 3,8W	AC 6,5VA
	W4025002001	PIV73T00 NO	1.6	0.75	0.5÷7	0.5÷7
	W4025002501	PIV83T00 NO	1.8	0.85	0÷6	0.5÷6.5
	W4025002000	PIV73T00 NC	1.6	0.8	0.5÷10	0.5÷10
	W4025002500	PIV83T00 NC	1.8	1	0.5÷8	0.5÷8

### VALVOLE PIV.B OPERATORE Ø 13 SU BASE



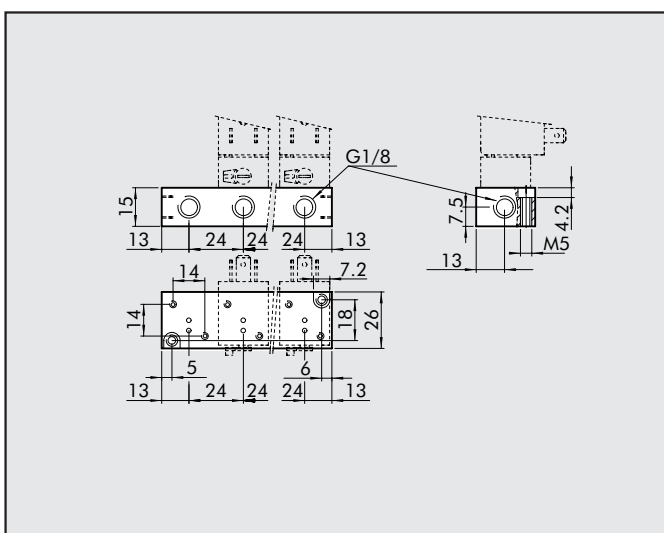
Simbolo	Codice	Descrizione	Ø pass. aria mm.	Fattore Kv	P. max d'esercizio (bar)	
					DC	AC
	W4026003000	PIVY3B0S NC	2.4	2.2	8	10

### CHIAVI DI CODIFICA

P	I	V	5	3	T	0	O	N	C	
FAMIGLIA	FORO PASSAGGIO ARIA		N° VIE	CONNESSIONE	FILETTO	VERSIONE	ULTERIORE DESCR.			
	2	0.8 mm	2 2 Vie	I	22x22	0 su base	O	NC norm. chiusa		
	4	1.2 mm	3 3 Vie	T	22x22		B	NO norm. aperta		
	5	1.4 mm		B	30x30		S	su base scaricato convogliato su base standard		
	7	1.6 mm			operatore Ø 8					
	8	1.8 mm			operatore Ø 9					
	Y	2.4 mm			operatore Ø 13					
	W	3 mm								
	X	4 mm								
	Z	6 mm								

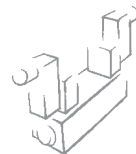
## ACCESSORI PER VALVOLE PIV SU BASE

### BASI MULTIPLE PER ELETTROVALVOLE PIV.I OPERATORE Ø 8

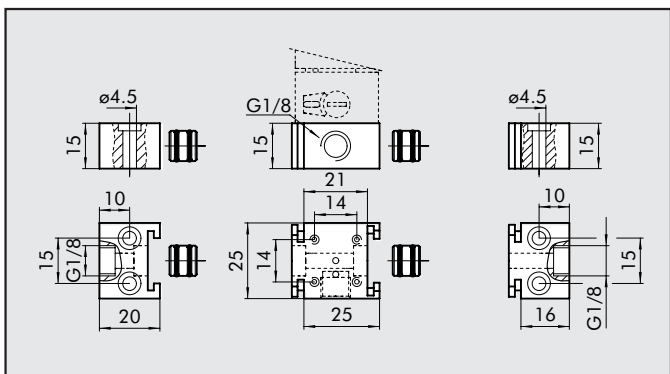


Cod.	Descrizione	Sigla	Peso [g]
W0400111101	Base 1 posizione	EB 6001	22
W0400111102	Base 2 posizioni	EB 6002	50
W0400111103	Base 3 posizioni	EB 6003	76
W0400111104	Base 4 posizioni	EB 6004	102
W0400111105	Base 5 posizioni	EB 6005	128
W0400111106	Base 6 posizioni	EB 6006	154
W0400111107	Base 7 posizioni	EB 6007	180
W0400111108	Base 8 posizioni	EB 6008	206
W0400111109	Base 9 posizioni	EB 6009	232
W0400111110	Base 10 posizioni	EB 6010	258



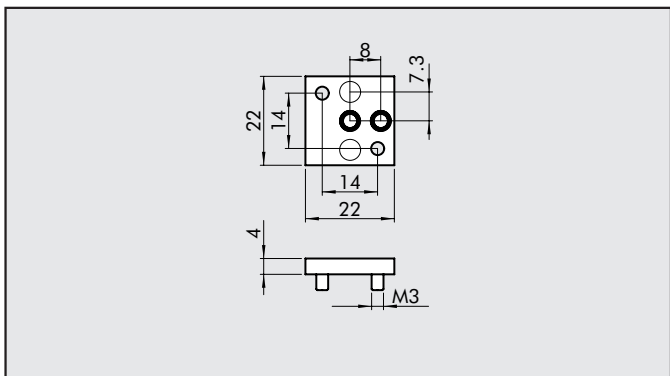


### BASI MODULARI PER ELETTROVALVOLE PIV.I OPERATORE Ø 8



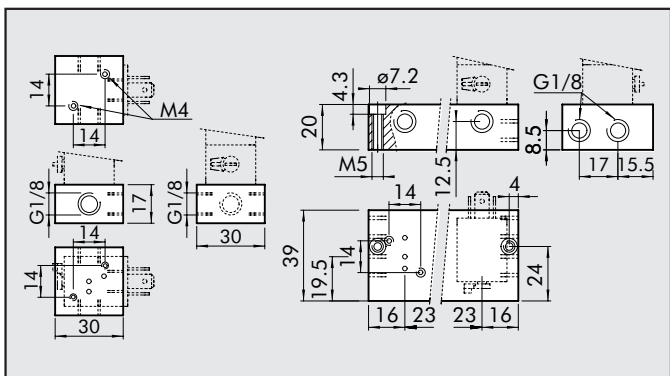
Cod.	Descrizione	Sigla	Peso [g]
W040011200	Base Manifold	EB 8000 I	24
W040011201	Terminale SX	EB 8000 T1	17
W040011202	Terminale DX	EB 8000 T2	15

### PIASTRA DI CHIUSURA PER POSIZIONE NON UTILIZZATA PIV.I



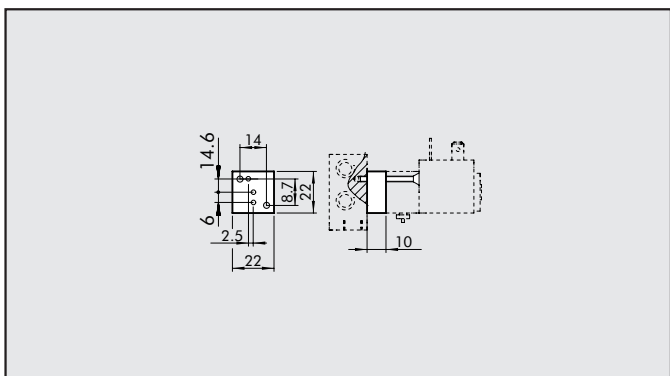
Cod.	Descrizione	Sigla	Peso [g]
W040012000	Pos. non utilizzata	EB 6000	5

### BASI MULTIPLE PER ELETTROVALVOLE PIV.T OPERATORE Ø 9



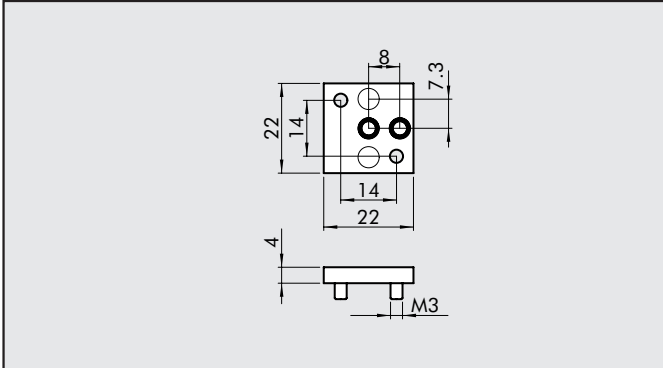
Cod.	Descrizione	Posizioni	Peso [g]
W0400101101	ACC. BASE I90 1 POS. PIV.T	1	36
W0400101102	ACC. BASE I90 2 POS. PIV.T	2	104
W0400101103	ACC. BASE I90 3 POS. PIV.T	3	148
W0400101104	ACC. BASE I90 4 POS. PIV.T	4	192
W0400101105	ACC. BASE I90 5 POS. PIV.T	5	236
W0400101106	ACC. BASE I90 6 POS. PIV.T	6	280
W0400101107	ACC. BASE I90 7 POS. PIV.T	7	324
W0400101108	ACC. BASE I90 8 POS. PIV.T	8	368
W0400101109	ACC. BASE I90 9 POS. PIV.T	9	452
W0400101110	ACC. BASE I90 10 POS. PIV.T	10	456

### ADATTATORE NC/NO PER VALVOLE PIV.T



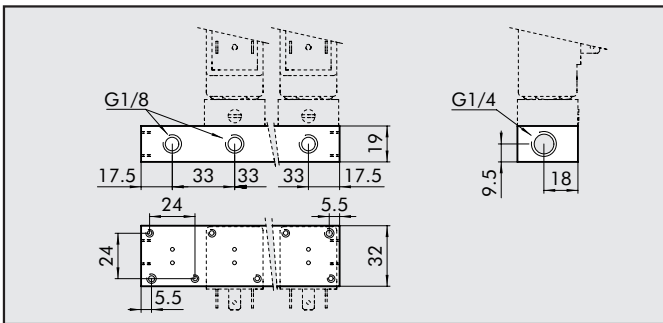
Cod.	Descrizione	Sigla	Peso [g]
W0400101190	Acc. adattatore NC/NO	I-9000	15

### PIASTRA DI CHIUSURA BASE NON UTILIZZATA PER VALVOLE PIV.T



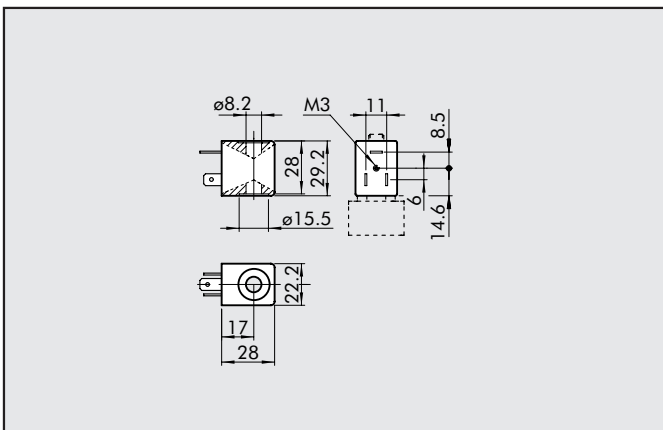
Cod.	Descrizione	Sigla	Peso [g]
W0400112000	Acc. piastrina chiusura	B6000	5

### BASI MULTIPLE PER VALVOLE PIV.B



Cod.	Funzione	Sigla	Peso [g]
W0400101201	1 posizione	B4001	42
W0400101202	2 posizioni	B4002	94
W0400101203	3 posizioni	B4003	142
W0400101204	4 posizioni	B4004	188
W0400101205	5 posizioni	B4005	234
W0400101206	6 posizioni	B4006	280
W0400101207	7 posizioni	B4007	326
W0400101208	8 posizioni	B4008	372
W0400101209	9 posizioni	B4009	418

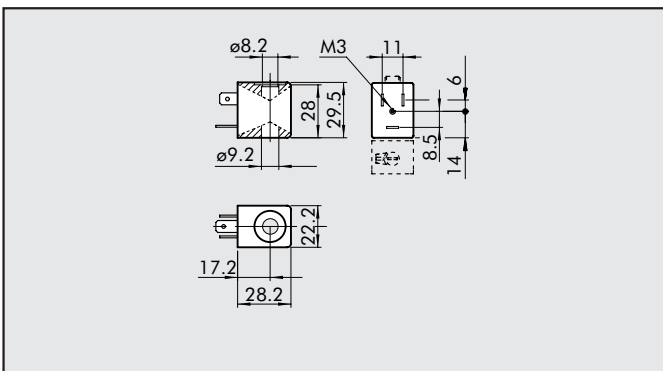
### BOBINE LATO 22 mm PER ELETTROVALVOLE SERIE PIV.I OPERATORE Ø 8



- Tolleranze di tensione: -10÷+15%
- Classe di isolamento: F155
- Grado di protezione: IP65 - EN60529 con connettore.
- Non esporre continuamente agli agenti atmosferici
- Temp. max bobina a ED 100%: 70°C a 20° ambiente
- A normativa ATEX 94/9 CE , gruppo II, categoria 3 GD

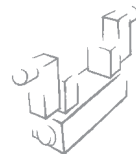
Codice	Tensione nominale	Assorbimento		Sigla
		Spunto	Regime	
W 0215 000151	12Vcc	2W	2W	Bobina 22 Ø8 BA 2W-12VDC
W 0215 000101	24Vcc	2W	2W	Bobina 22 Ø8 BA 2W-24VDC
W 0215 000111	24V 50/60Hz	5.3VA	3.5VA	Bobina 22 Ø8 BA 3.5VA-24VAC
W 0215 000121	110V 50/60Hz	5.3VA	3.5VA	Bobina 22 Ø8 BA 3.5VA-110VAC
W 0215 000131	220V 50/60Hz	5.3VA	3.5VA	Bobina 22 Ø8 BA 3.5VA-220VAC
W 0215 000051	12Vcc	5W	5W	Bobina 22 Ø8 5W-12VDC
W 0215 000001	24Vcc	5W	5W	Bobina 22 Ø8 5W-24VDC
W 0215 000011	24V 50/60Hz	8VA	5VA	Bobina 22 Ø8 5VA-24VAC
W 0215 000021	110V 50/60Hz	8VA	5VA	Bobina 22 Ø8 5VA-110VAC
W 0215 000031	220V 50/60Hz	8VA	5VA	Bobina 22 Ø8 5VA-220VAC

### BOBINE LATO 22 mm PER ELETTROVALVOLE SERIE PIV.T OPERATORE Ø 9

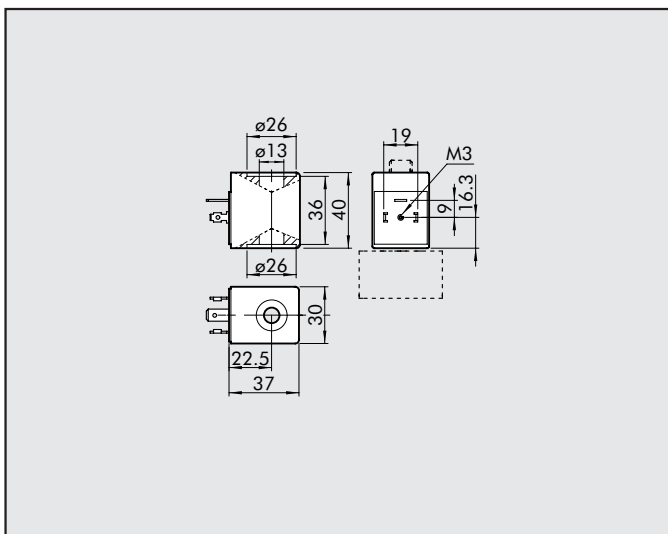


- Tolleranze di tensione: -10÷+15%
- Classe di isolamento: F155
- Grado di protezione: IP65 - EN60529 con connettore.
- Non esporre continuamente agli agenti atmosferici
- Temp. max bobina a ED 100%: 70°C a 20° ambiente

Codice	Tensione nominale	Assorbimento		Sigla
		Spunto	Regime	
W0216000101	24Vcc	2W	2W	Bobina 22 Ø9 BA 2W-24VDC
W0216000111	24V 50/60Hz	5VA	3.6VA	Bobina 22 Ø9 BA 3.6VA-24VAC
W0216000121	110V 50/60Hz	5VA	3.6VA	Bobina 22 Ø9 BA 3.6VA-110VAC
W0216000131	220V 50/60Hz	5VA	3.6VA	Bobina 22 Ø9 BA 3.6VA-220VAC
W0216000001	24Vcc	3.8W	3.8W	Bobina 22 Ø9 3.8W-24VDC
W0216000011	24V 50/60Hz	9VA	6.5VA	Bobina 22 Ø9 6.5VA-24VAC
W0216000021	110V 50/60Hz	9VA	6.5VA	Bobina 22 Ø9 6.5VA-110VAC
W0216000031	220V 50/60Hz	9VA	6.5VA	Bobina 22 Ø9 6.5VA-220VAC



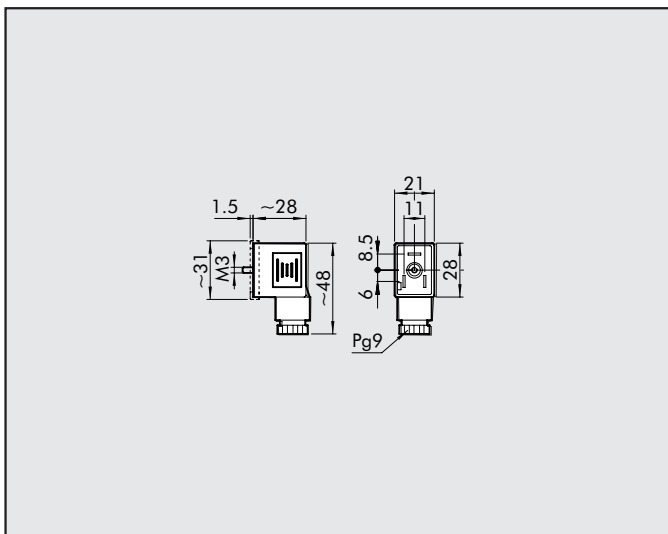
### BOBINE LATO 30 mm PER ELETTROVALVOLE SERIE PIV.B



- Tolleranze di tensione:  $-10 \div +15\%$
- Classe di isolamento: M180
- Grado di protezione: IP65 - EN60529 con connettore.
- Non esporre continuamente agli agenti atmosferici

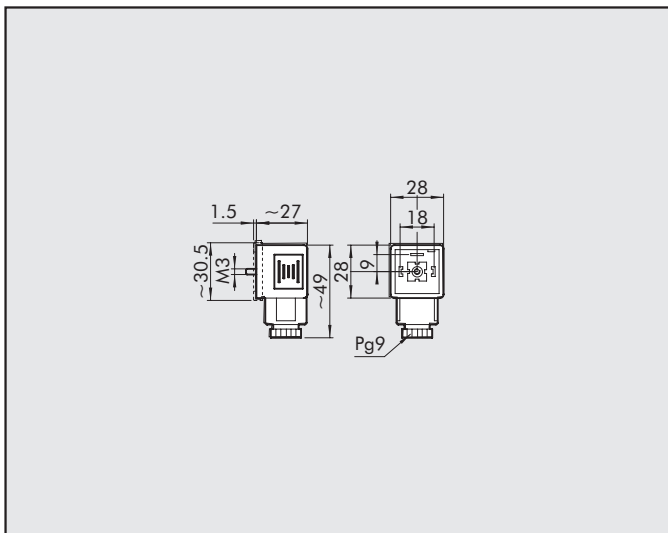
Codice	Tensione nominale	Assorbimento (potenza media)	Sigla
W0216001001	24Vcc	10W	Bobina 30 Ø13 10W-24VDC
W0216001011	24V 50/60Hz	13VA	Bobina 30 Ø13 13VA-24VAC
W0216001021	110V 50/60Hz	13VA	Bobina 30 Ø13 13VA-110VAC
W0216001031	220V 50/60Hz	13VA	Bobina 30 Ø13 13VA-220VAC

### CONNETTORI ELETTRICI LATO 22 mm PIV.I - PIV.T



Cod.	Colore	Ø Cavo	Tipo
W0970510011	Nero	PG9	Standard
W0970510012	Trasp.	PG9	LED 24V
W0970510013	Trasp.	PG9	LED 110V
W0970510014	Trasp.	PG9	LED 220V
W0970510015	Trasp.	PG9	LED + VDR 24V
W0970510016	Trasp.	PG9	LED + VDR 110V
W0970510017	Trasp.	PG9	LED + VDR 220V

### CONNETTORI ELETTRICI LATO 30 mm PIV.B



Cod.	Colore	Ø Cavo	Tipo
W0970520033	Nero	PG9	Standard
W0970520034	Trasp.	PG9	LED 24V
W0970520035	Trasp.	PG9	LED 110V
W0970520036	Trasp.	PG9	LED 220V
W0970520037	Trasp.	PG9	LED + VDR 24V
W0970520038	Trasp.	PG9	LED + VDR 110V
W0970520039	Trasp.	PG9	LED + VDR 220V

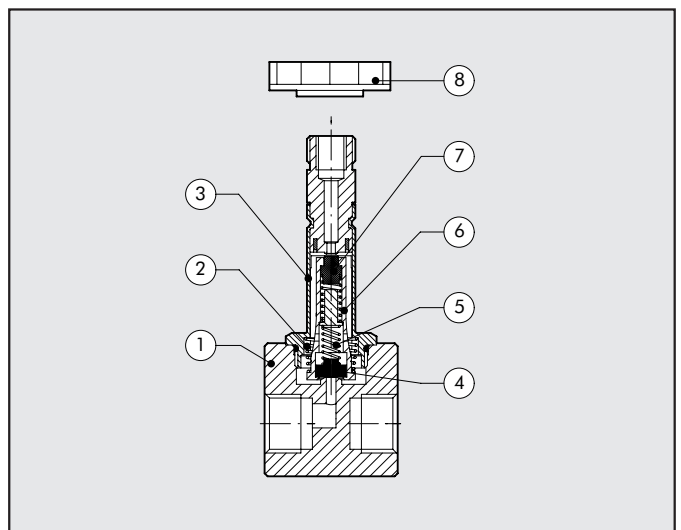
- Elettrovalvole PIV.I - PIV.B in linea.
- Attacchi filettati: M5 G1/8" G1/4".
- Elettrovalvole 2/2 - 3/2 normalmente chiuse - normalmente aperte.
- Installazione in qualsiasi posizione.
- Il loro impiego è particolarmente indicato per alte frequenze di lavoro e bassi tempi di risposta.



DATI TECNICI		PIV.I IN LINEA	PIV.B IN LINEA
Potenza assorbita	W	5W ÷ 5VA	10W - 13VA
Tensione disponibile	V	24Vdc - 24-110-220 Vac - 50/60 Hz	24Vdc - 24-110-220 Vac - 50/60 Hz
Tolleranza sulla tensione	$\Delta V$	-10 ÷ 15%	-10 ÷ 15%
Frequenza max azionamento	f	30 Hz	15 Hz
Fattore di iniezione	ED	100%	100%
Tempo di risposta	t	8 ÷ 15 msec	10 ÷ 15 msec
Tipo di protezione		IP 65	IP 65
Tipo bobina		Bobina lato 22 Ø 8 DIN 43650	Bobina lato 30 DIN 43650
Classe di isolamento	F	155	155
Temperatura ambiente	Te	-15 ÷ 50°C	-15 ÷ 50°C
Temperatura fluido	Tg	-15 ÷ 50°C	-15 ÷ 50°C
Fluido		Aria filtrata con o senza lubrificazione	Aria filtrata con o senza lubrificazione
Durata		25 milioni di cicli	-
Peso	g	35 ÷ 40 (secondo versione)	130
Coppia max ghiera bobina		1 Nm	1 Nm
Note d'uso		Le valvole 2/2 NC e 2/2 NO funzionano solamente con la pressione di monte $\geq$ alla pressione di valle	

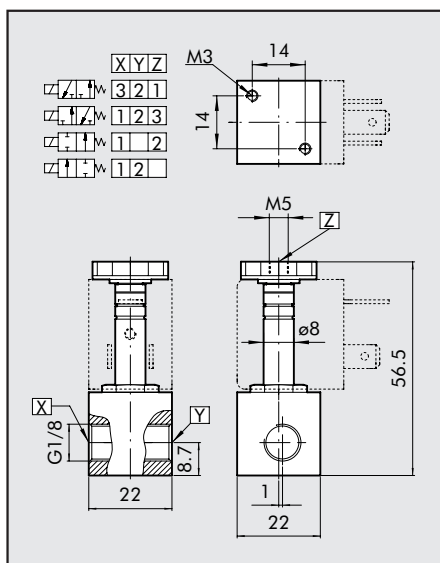
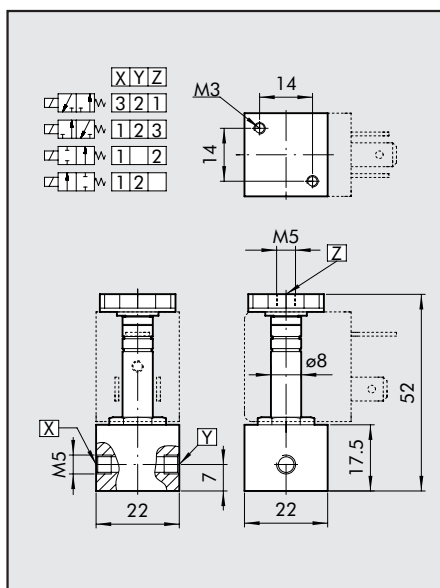
## COMPONENTI

- ① Corpo in alluminio
- ② Molla acciaio
- ③ Canotto
- ④ Guarnizione NBR
- ⑤ Molla acciaio
- ⑥ Nucleo mobile
- ⑦ Guarnizione FKM/FPM
- ⑧ Ghiera bloccaggio bobina



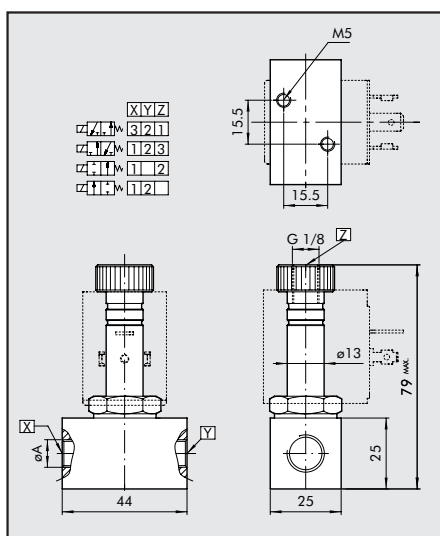


### VALVOLE PIV.I OPERATORE Ø 8 mm IN LINEA - M5 - 1/8"



Simbolo	Codice d'ordine	Descrizione	Filetto ingresso	Ø pass. aria mm.	Fattore Kv	P. max d'esercizio (bar)	
						DC = 5W	AC 5VA
	W4017000100	PIV42I5S NC	M5	1.2	0.65	30	30
	W4017001300	PIV92I8S NC	G1/8"	2.4	2	6	7
	W4017001100	PIV42I8S NC	G1/8"	1.2	0.65	30	30
	W4017001200	PIV72I8S NC	G1/8"	1.6	1.2	15	14
	W4017000101	PIV72I5S NO	M5	1.4	0.8	10	10
	W4017001201	PIV72I8S NO	G1/8"	1.4	0.8	10	10
	W4017003100	PIV43I5S NC	M5	1.2	0.65	10	10
	W4017004100	PIV43I8S NC	G1/8"	1.2	0.65	10	10
	W4017004200	PIV73I8S NC	G1/8"	1.6	1	6.5	6.5
	W4017004201	PIV73I8S NO	G1/8"	1.4	0.7	6	7

### VALVOLE PIV.B OPERATORE Ø 13 IN LINEA

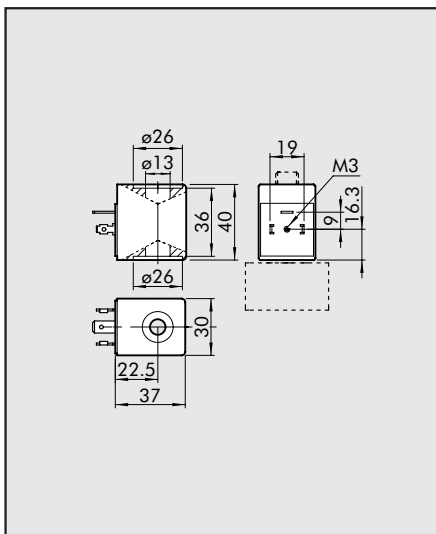


Simbolo	Codice d'ordine	Descrizione	Filetto ingresso	Ø pass. aria mm.	Fattore Kv	P. max d'esercizio (bar)	
						DC = 10W	AC 13VA
	W4026005001	PIV73B8S NO	G1/8"	1.6	1.2	6	12
	W4026005101	PIV73B4S NO	G1/4"	1.6	1.2	6	12
	W4026005111	PIV93B4S NO	G1/4"	2.4	2	3	4
	W4026005010	PIV93B8S NC	G1/8"	2.4	2.8	8	10
	W4026005020	PIVW3B8S NC	G1/8"	3	4	5.5	6
	W4026005000	PIV73B8S NC	G1/8"	1.6	1.4	14	17
	W4026005100	PIV73B4S NC	G1/4"	1.6	1.4	14	17
	W4026005110	PIV93B4S NC	G1/4"	2.4	2.8	8	8
	W4026005120	PIVW3B4S NC	G1/4"	3	4	5.5	6
	W4026004000	PIV92B4S NC	G1/4"	2.4	3	15	30
	W4026004010	PIVX2B4S NC	G1/4"	4	7	6	14
	W4026004020	PIV22B4S NC	G1/4"	6	9	1.5	5
	W4026004001	PIV92B4S NO	G1/4"	2.4	2.6	13	15

### CHIAVI DI CODIFICA

P	I	V	7	2	B	4	S	N	C
FAMIGLIA	FORO PASSAGGIO ARIA		N° VIE	CONNESSIONE	FILETTO	VERSIONE	ULTERIORE DESCR.		
	4	1.2 mm	2 2 Vie	I 22x22	5 M5	S Standard	NC	norm. chiusa	
	7	1.6 mm	3 3 Vie	operatore Ø 8	4 G1/4"		NO	norm. aperta	
	9	2.4 mm		B 30x30	8 G1/8"				
	W	3 mm		operatore Ø 13					
	X	4 mm							
	Z	6 mm							

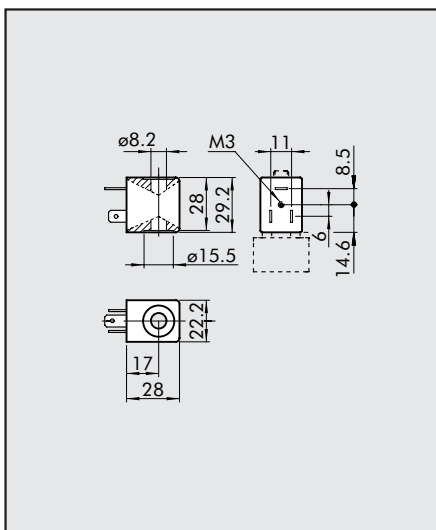
### BOBINA LATO 30 mm PER ELETTROVALVOLE SERIE PIV.B



- Tolleranze di tensione:  $-10 \div +15\%$
- Classe di isolamento: M180
- Grado di protezione: IP65 - EN60529 con connettore
- Non esporre continuativamente agli agenti atmosferici

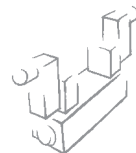
Codice	Tensione nominale	Assorbimento (potenza media)	Sigla
W0216001001	24Vcc	10W	Bobina 30 Ø13 10W-24VDC
W0216001011	24V 50/60Hz	13VA	Bobina 30 Ø13 13VA-24VAC
W0216001021	110V 50/60Hz	13VA	Bobina 30 Ø13 13VA-110VAC
W0216001031	220V 50/60Hz	13VA	Bobina 30 Ø13 13VA-220VAC

### BOBINA LATO 22 mm PER ELETTROVALVOLE SERIE PIV.I

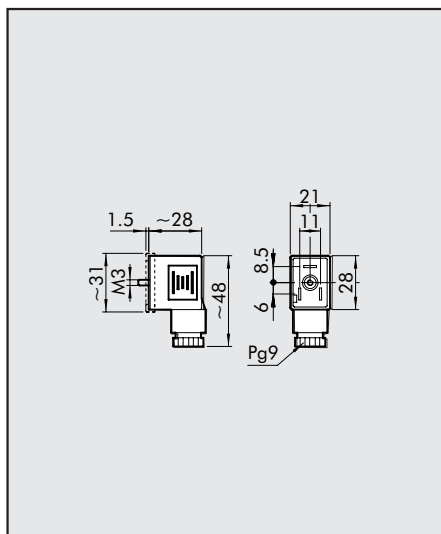


- Tolleranze di tensione:  $-10 \div +15\%$
- Classe di isolamento: F155
- Grado di protezione: IP65 - EN60529 con connettore
- Non esporre continuativamente agli agenti atmosferici
- Temp. max bobina a ED 100%: 70°C a 20° ambiente
- A normativa Atex 94/9 CE , gruppo II, categoria 3 GD

Codice	Tensione nominale	Assorbimento		Sigla
		Spunto	Regime	
W 0215 000151	12Vcc	2W	2W	Bobina 22 Ø8 BA 2W-12VDC
W 0215 000101	24Vcc	2W	2W	Bobina 22 Ø8 BA 2W-24VDC
W 0215 000111	24V 50/60Hz	5.3VA	3.5VA	Bobina 22 Ø8 BA 3.5VA-24VAC
W 0215 000121	110V 50/60Hz	5.3VA	3.5VA	Bobina 22 Ø8 BA 3.5VA-110VAC
W 0215 000131	220V 50/60Hz	5.3VA	3.5VA	Bobina 22 Ø8 BA 3.5VA-220VAC
W 0215 000051	12Vcc	5W	5W	Bobina 22 Ø8 5W-12VDC
W 0215 000001	24Vcc	5W	5W	Bobina 22 Ø8 5W-24VDC
W 0215 000011	24V 50/60Hz	8VA	5VA	Bobina 22 Ø8 5VA-24VAC
W 0215 000021	110V 50/60Hz	8VA	5VA	Bobina 22 Ø8 5VA-110VAC
W 0215 000031	220V 50/60Hz	8VA	5VA	Bobina 22 Ø8 5VA-220VAC



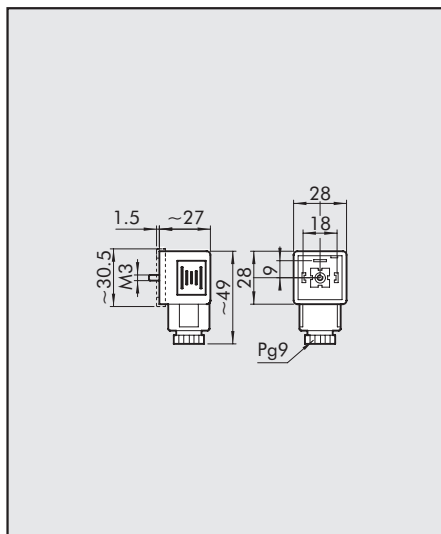
### CONNETTORE ELETTRICO LATO 22 mm



Cod.	Colore	Ø Cavo	Tipo
W0970510011	Nero	PG9	Standard
W0970510012	Trasp.	PG9	LED 24V
W0970510013	Trasp.	PG9	LED 110V
W0970510014	Trasp.	PG9	LED 220V
W0970510015	Trasp.	PG9	LED + VDR 24V
W0970510016	Trasp.	PG9	LED + VDR 110V
W0970510017	Trasp.	PG9	LED + VDR 220V

2

### CONNETTORE ELETTRICO LATO 30 mm



Cod.	Colore	Ø Cavo	Tipo
W0970520033	Nero	PG9	Standard
W0970520034	Trasp.	PG9	LED 24V
W0970520035	Trasp.	PG9	LED 110V
W0970520036	Trasp.	PG9	LED 220V
W0970520037	Trasp.	PG9	LED + VDR 24V
W0970520038	Trasp.	PG9	LED + VDR 110V
W0970520039	Trasp.	PG9	LED + VDR 220V

### NOTE

Blank area for notes.